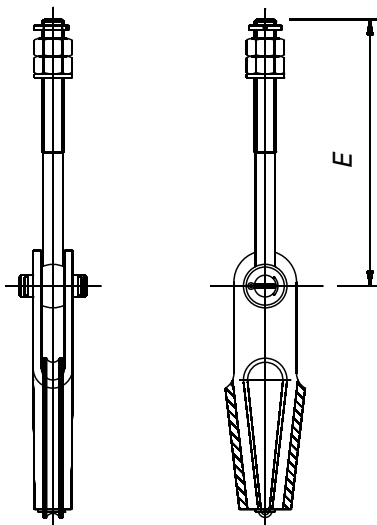




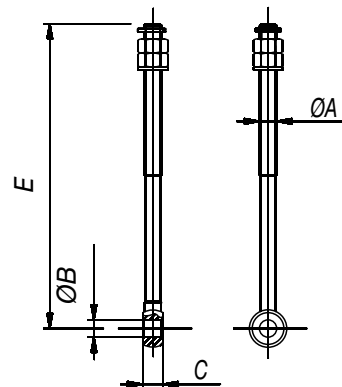
COMPONENTI MECCANICI  
PER ASCENSORI  
MECHANICAL LIFT  
COMPONENTS

CAPIFUNI SENZA MOLLA  
ROPE ANCHORAGES WITHOUT SPRING

T-245

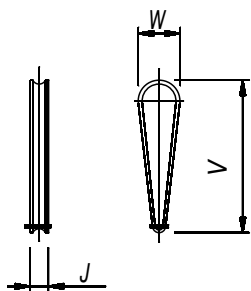


TIRANTE  
EYEBOLT

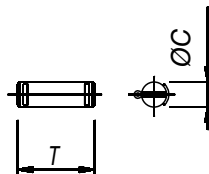


TIPO TYPE	Ø FUNE ROPE Ø	E	CODICE ASSIEME COMPLETE CODE	ØA	ØB	C	E	DADO SCREW	RONDELLA WASHER	COPIGLIA SPLIT PIN	CODICE CODE
CF1	6-8	300	8024512300	M12	12	14	300	M12	Ø12	3x35	8000812300
		400	8024512400				400				8000812400
		500	8024512500				500				8000812500
CF2	9-11	300	8024516300	M16	16	17	300	M16	Ø16	3x35	8000816300
		340	8024516350				340				8000816340
		400	8024516400				400				8000816400
		500	8024516500				500				8000816500
CF3	12-14	300	8024520300	M20	18	22	300	M20	Ø20	3x35	8000820300
		350	8024520350				350				8000820350
		400	8024520400				400				8000820400
		500	8024520500				500				8000820500
CF4	15-16	300	8024524300	M24	22	25	300	M24	Ø24	4x40	8000824300
		350	8024524350				350				8000824350
		400	8024524400				400				8000824400
		500	8024524500				500				8000824500

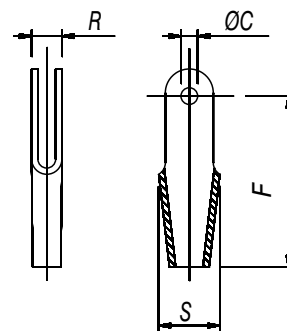
CUNEO  
WEDGE



SPINA  
PARALLEL PIN



CUSTODIA  
HOLDER



TIPO TYPE	J	V	W	COPIGLIA SPLIT PIN	CODICE CODE	ØC	T	COPIGLIA SPLIT PIN	CODICE CODE	ØC	F	R	S	CODICE CODE
CF1	11	92	25	3x35	8000600010	12	35	3x35	8000610010	12	130	22	45	8000700010
CF2	14	117	32	3x35	8000600020	16	42	3x35	8000610020	16	164	29	59	8000700020
CF3	18	141	38	3x35	8000600030	18	52	3x35	8000610030	18	198	38	72	8000700030
CF4	21	162	46	3x35	8000600040	22	60	4x40	8000610040	22	224	45	87	8000700040

\* PER RICHIEDERE LA FORNITURA DELL'ASSIEME CON LA SOLA CUSTODIA ZINCATA SOSTITUIRE L'ULTIMA CIFRA DEL CODICE (0) CON (1).

\* TO REQUEST THE SUPPLY OF ROPE ANCHORAGES COMPLETELY GALVANIZED CHANGE LAST NUMBER OF CODE (0) WITH (1).

\* PER RICHIEDERE LA FORNITURA DEI SINGOLI PEZZI ZINCATI SOSTITUIRE L'ULTIMA CIFRA DEL CODICE (0) CON (1).

\* TO REQUEST THE SUPPLY OF ROPE ANCHORAGES WITH HOLDER GALVANIZED CHANGE LAST NUMBER OF CODE (0) WITH (1).

\* TO REQUEST THE SUPPLY OF ROPE ANCHORAGES COMPLETELY GALVANIZED CHANGE LAST NUMBER OF CODE (0) WITH (5).

\* TO REQUEST THE SUPPLY OF EVERY SEPARATE COMPONENT GALVANIZED CHANGE LAST NUMBER OF CODE (0) WITH (1).